

LE PUR-SANG DES COULISSANTS



CENTURION
LE CHOIX AUTOMATIQUE



Haute Technologie

Le polymère utilisé dans la fabrication durera plus 20 de ans; le boîtier est fait à partir d'un matériau d'une résistance extrême et non corrosif.

Un style élégant

Conçu pour être discret et durable, le boîtier lisse est moulé par injection.

200,000 décisions de sécurité par seconde

Un micro-contrôleur RISC (Reduced Instruction Set Chip) évalue la position, la vitesse et toute résistance que la portail pourrait rencontrer. Le processeur unique réduit le nombre de composants et augmente la fiabilité du contrôleur électronique.

Un contrôle inédit de la position et de la vitesse

Le DOSS* (Digital Origin Seeking System) contrôle de façon constante la vitesse et la position du portail afin de fournir une protection anti-collision sûre et fiable et un arrêt précis - sans fin de course mécanique.

**innovateur*

Protection avancée contre la foudre

La fiabilité du système est assurée par un système de protection supplémentaire, réduisant le risque de panne dû à la foudre et aux hausses de tensions.

D3



Couvercle résistant aux UV, fermé par une porte d'accès

Boîtier en polymère moulé par injection

Molette de déverrouillage pour le déblocage manuel

Porte d'accès fermant à clef



CENTURION

LE CHOIX AUTOMATIQUE

Composants de précision

Un ensemble d'engrenages robuste et lubrifié garantit une plus longue durée de vie et une fermeture sûre.

Double sécurité

Une porte qui ferme à clef pour empêcher le couvercle d'être ôté et qui met à l'abri le mécanisme de déverrouillage manuel. Les composants électroniques sont logés dans le boîtier principal de protection, à l'intérieur d'un cachepoussière s'ouvrant grâce à un simple couvercle.

Fonctionnement ininterrompu

Le moteur peut être alimenté par un transformateur redresseur traditionnel 220V ou directement à partir d'une batterie de 12V, protection contre les pannes de courant, ainsi que diverses options d'alimentation basse tension incluant un chargeur solaire etc.

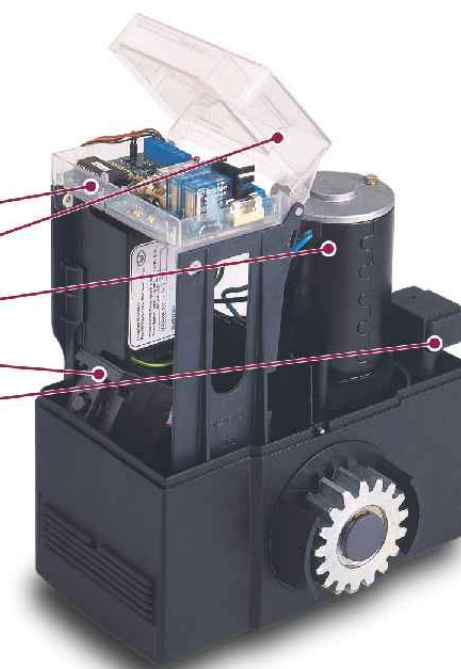
Un service fiable

Les produits CENTURION sont vendus par un réseau étendu d'installateurs qualifiés. Le matériel est fabriqué conformément à la norme de qualité ISO9001 et possède le label CE.

D5



Compartiment étanche pour l'électronique
Couvercle à ouverture facile
Moteur de 12 V...
DOSS (Digital Origin Seeking System)
Détecteur du point d'origine de référence du portail



SPECIFICATIONS

CARACTERISTIQUES

■ Fonctionnement • automatique avec temporisation de refermeture réglable ou • semi-automatique avec ou sans inversion de mouvement à chaque impulsion • fonction refermeture après passage devant les cellules (haute sécurité : refermeture instantanée).

■ Option de fermeture automatique avec bouton d'outrépassement (délai réglable)

■ Option de fermeture positive.

Accessoires en option

■ Ouverture piéton (distance d'ouverture réglable et refermeture automatique).

■ Indicateur de position du portail (position du portail, détection de pannes de courant, indication de faiblesse de la batterie, et détection multiple de collision).

■ Minuterie de la lanterne avec option de pré-clignotement du multi mode (durée réglable).

■ Cellule de détection de véhicules.

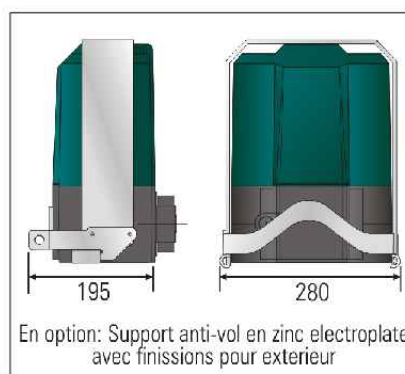
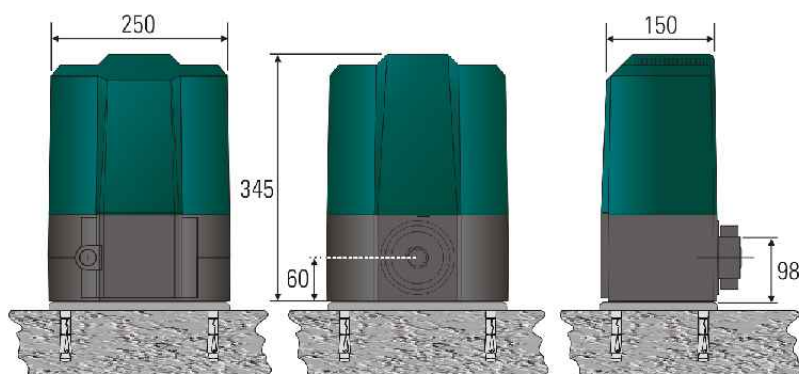
■ Blocage en cas de longue absence.

Données Techniques	D3	D5	D5 Industriel Léger
Alimentation électrique ¹	220V +/- 10%, 50Hz ²	220V +/- 10%, 50Hz ²	220V +/- 10%, 50Hz
Courant maximum absorbé	160mA chargeur batterie	160mA chargeur batterie	600mA transformateur redresseur
Voltage du moteur	12V	12V	12V
Poussée de démarrage	35kgF	60kgF	20kgF
Poussée nominale	12kgF	20kgF	16kgF
Vitesse de fonctionnement à la poussée maximum	15m/min	16m/min	16m/min
Fréquence d'utilisation	20%	20%	40% ³ à poussée moins que 8kgF
Température de fonctionnement	-10°C to +50°C	-10°C to +50°C	-10°C to +50°C
Détection anti-collision	Electronique uniquement	Electronique uniquement	Electronique uniquement
Poids de l'unité	12kg (avec batterie 7A/H)	13.5kg (avec batterie 7A/H)	11.5kg(avec transformateur-redresseur)
Poids max. du portail	300kg	500kg	500kg

(1) Autre option de voltage disponible.

(2) Une autre source d'alimentation est un chargeur solaire.

(3) Utilisations de système moins que 150 par jour



1010.D.02.0002_2



CENTURION
LE CHOIX AUTOMATIQUE

se réserve le droit de modifier tout produit sans préavis